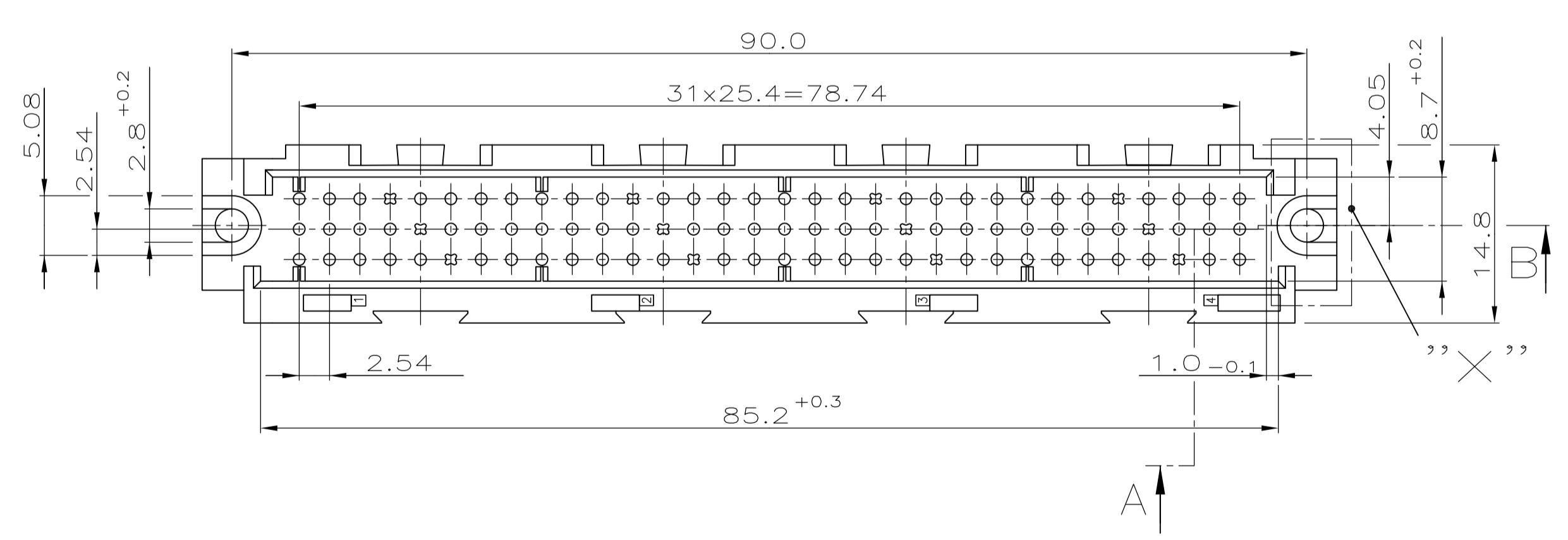
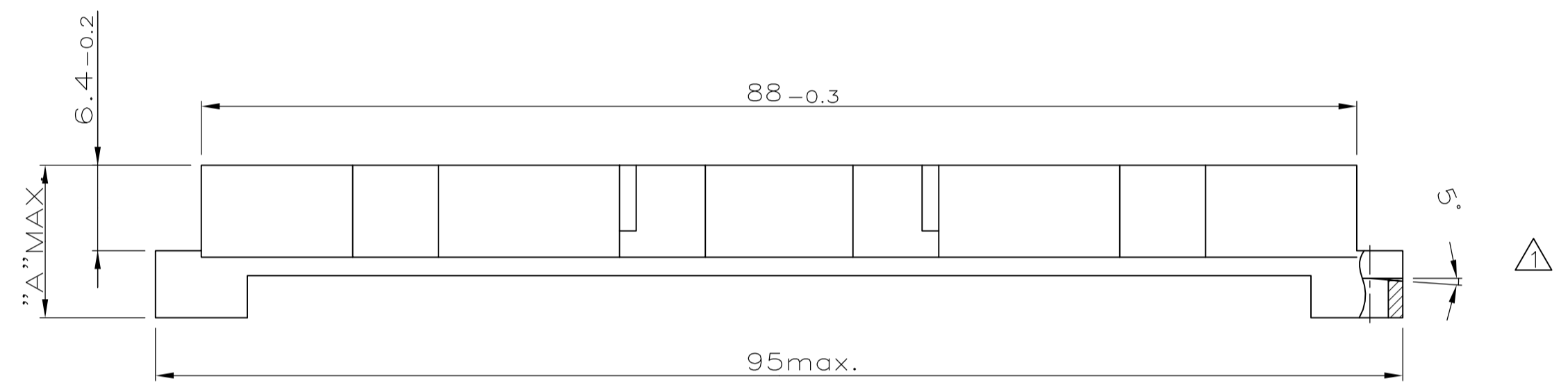
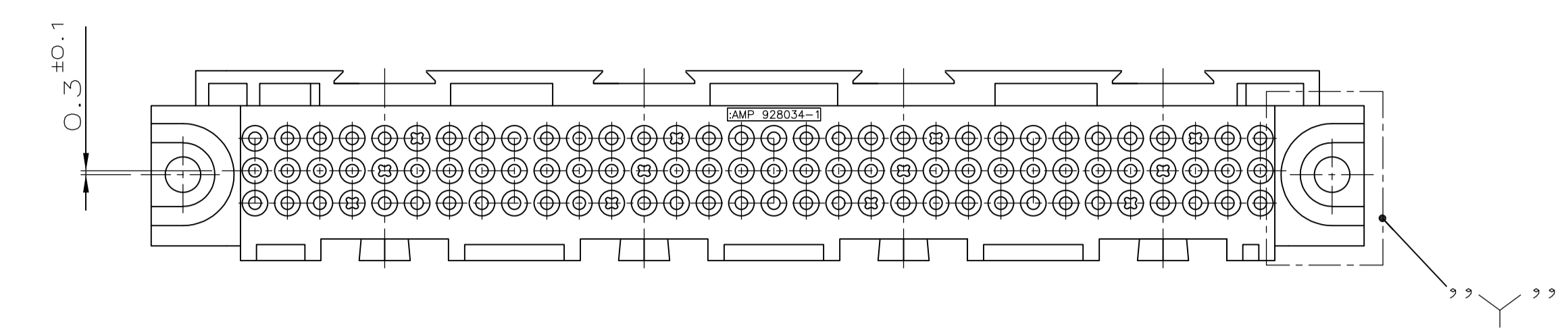


ÄNDERUNGEN DIE DEM TECH-
NISCHEN FORTSCHRITT DIENEN,
BEHALTEN WIR UNS VOR

CAD-ORIGINAL
ZEICHNUNG NICHT ÄNDERN

ZEICHNUNG GESCHÜTZT DURCH
© COPYRIGHT 1989
AMP DEUTSCHLAND GMBH
ALLE RECHTE VORBEHALTEN

REV.	ÄNDERUNG	DATUM	NAME
2	BEN. WAR 96 POL STILT. F. BACK PANEL	04.02.86	RöDER
3	KANTEN NACHGETRAGEN	05.03.86	STOLZ
4	EB1291 BLATT 2 HINZU	31.03.87	SAD
5	BL. 3 V. 3 U. 4--1 BIS 4--4 HINZU	28.07.87	A.HO
6	5--1 BIS 5--4 HINZU	10.09.87	RöDER
7	BL. 4 V. 4 U. 6--1 BIS 7--4 HINZU	23.06.88	KRAMER
8	ZUSAMMENFASSUNG ALLER BLÄTTER UND 1--8 BIS 4--8 HINZU	18.05.89	SCHWAN
9	9--1 / 9--2 / 9--3 / 9--4 HINZU	19.12.90	SCHRETTLINGER
10	REVISED PER ECO-09-024717	07NOV09	AEK



-1 WIE GEZEICHNET

- BEIDE FLANSCH
- OBSOLETE PARTS: OBSOLETE CIS STREAMLINING PER D.RENAUD/D.SINISI

EINZELHEIT "Y"				
VERSION A	VERSION B	VERSION C	VERSION D	
SCHNITT A-B				
VERSION A	VERSION B	VERSION C	VERSION D	VERSION E
EINZELHEIT "X"				
VERSION A	VERSION B	VERSION C	VERSION D	VERSION E
POLARISIERUNG		TEILUNGSRIPPEN		
A	B	 		

VERWENDET FÜR	POLARISIERUNG	TEILUNGSRIPPEN	SCHNITT A-B	EINZELHEIT "Y"	EINZELHEIT "X"	MASS "B"	MASS "A"	FARBE	BESTELL-NUMMER
B	NEIN	E	A	E	10.25	18.25	GRAU	9-928034-4	
B	JA	E	A	E	10.25	18.25	GRAU	9-928034-3	
A	NEIN	E	A	E	10.25	18.25	GRAU	9-928034-2	
A	JA	E	A	E	10.25	18.25	GRAU	9-928034-1	
B	NEIN	A	A	E	3.6	11.6	GRAU	8-928034-4	
B	JA	A	A	E	3.6	11.6	GRAU	8-928034-3	
A	NEIN	A	A	E	3.6	11.6	GRAU	8-928034-2	
A	JA	A	A	E	3.6	11.6	GRAU	8-928034-1	
B	NEIN	E	A	D	3.6	11.6	GRAU	7-928034-4	
B	JA	E	A	D	3.6	11.6	GRAU	7-928034-3	
A	NEIN	E	A	D	3.6	11.6	GRAU	7-928034-2	
A	JA	E	A	D	3.6	11.6	GRAU	7-928034-1	
B	NEIN	D	D	C	-	11.6	GRAU	6-928034-4	
B	JA	D	D	C	-	11.6	GRAU	6-928034-3	
A	NEIN	D	D	C	-	11.6	GRAU	6-928034-2	
A	JA	D	D	C	-	11.6	GRAU	6-928034-1	
B	NEIN	C	C	B	8.3	16.3	GRAU	5-928034-4	
B	JA	C	C	B	8.3	16.3	GRAU	5-928034-3	
A	NEIN	C	C	B	8.3	16.3	GRAU	5-928034-2	
A	JA	C	C	B	8.3	16.3	GRAU	5-928034-1	
B	NEIN	C	C	B	9.2	17.2	SCHWARZ	4-928034-4	
B	JA	C	C	B	9.2	17.2	SCHWARZ	4-928034-3	
A	NEIN	C	C	B	9.2	17.2	SCHWARZ	4-928034-2	
A	JA	C	C	B	9.2	17.2	SCHWARZ	4-928034-1	
B	NEIN	B	B	A	6.6	14.6	GRAU	3-928034-4	
B	JA	B	B	A	6.6	14.6	GRAU	3-928034-3	
A	NEIN	B	B	A	6.6	14.6	GRAU	3-928034-2	
A	JA	B	B	A	6.6	14.6	GRAU	3-928034-1	
B	NEIN	B	B	A	3.6	11.6	GRAU	2-928034-4	
B	JA	B	B	A	3.6	11.6	GRAU	2-928034-3	
A	NEIN	B	B	A	3.6	11.6	GRAU	2-928034-2	
A	JA	B	B	A	3.6	11.6	GRAU	2-928034-1	
B	NEIN	A	A	A	3.6	11.6	GRAU	1-928034-4	
B	JA	A	A	A	3.6	11.6	GRAU	1-928034-3	
A	NEIN	A	A	A	3.6	11.6	GRAU	1-928034-2	
A	JA	A	A	A	3.6	11.6	GRAU	1-928034-1	
B	NEIN	A	A	A	3.6	11.6	GRAU	928034-4	
B	JA	A	A	A	3.6	11.6	GRAU	928034-3	
A	NEIN	A	A	A	3.6	11.6	GRAU	928034-2	
A	JA	A	A	A	3.6	11.6	GRAU	928034-1	

SIEHE TAB.		SIEHE TAB.		PC	GRAU
BESTELL-NR.	POS.	STÜCK	BENENNUNG EINZELTEIL	WERKSTOFF	OBERFLÄCHE FARBE
				KRAMER R.	18.05.89
ZEICHNUNG GÜLTIG AB 51./90.		AMP DEUTSCHLAND G.m.b.H. Langen b.Ffm., West Germany			
BENENNUNG		96 POL. STIFTELEISTE FÜR RV100			
NICHT TOLERIERTE MASSE		FORMAT		ZEICHNUNGS-NR.	
± 0.2		A1		928034	
± 2'		BLATT		REV.	
MASSTAB 2.5: 1		VON		10	